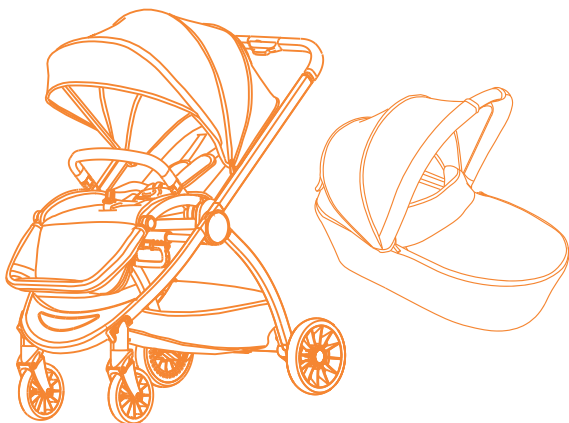


Арт.: RA320



Инструкция
по эксплуатации

Коляска детская 2 в 1

CRUISE

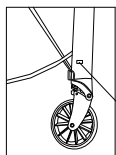
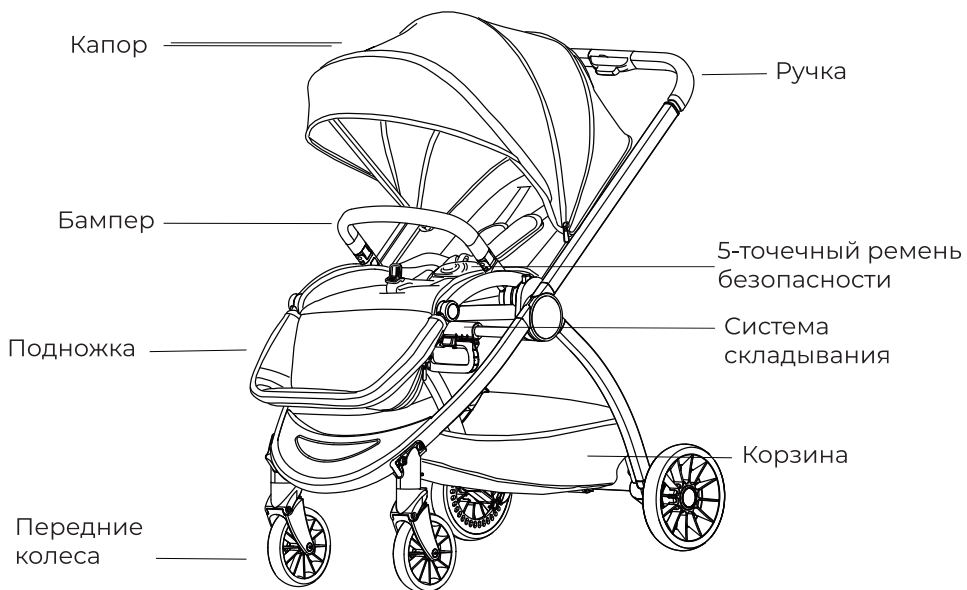
ПЕРЕД ИСПОЛЬЗОВАНИЕМ ВНИМАТЕЛЬНО ПРОЧИТАЙТЕ ДАННОЕ РУКОВОДСТВО И СОХРАНИТЕ ЕГО НА БУДУЩЕЕ.
Несоблюдение данного руководства может негативно сказаться на безопасности вашего ребенка.

- Пожалуйста, внимательно прочтите руководство перед сборкой. Сохраните руководство для использования в будущем.
- Цифры в руководстве приведены только для справки.
- Чтобы улучшить качество продукта, мы можем изменить структурные элементы или внешний вид без предварительного уведомления.

ПРЕДУПРЕЖДЕНИЕ

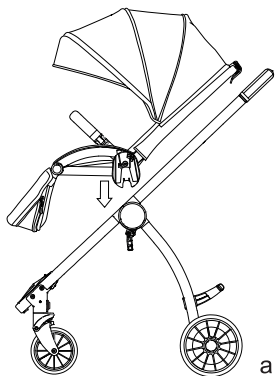
- Коляску нельзя использовать рядом с источниками открытого огня.
- Будьте осторожны, если коляска используется на лестницах или эскалаторах.
- Тормоза должны всегда включаться, когда детская коляска не движется.
- Принадлежности, упакованные отдельно, должны иметь отдельный лист с инструкциями или книгу.
- Небезопасно использовать аксессуары, кроме одобренных производителем коляски.
- Никогда не оставляйте ремень безопасности застегнутым, если он не закреплен на детской коляске, поскольку в ремне могут образоваться петли, которые могут стать причиной удушья.
- Пожалуйста, очищайте коляску мягкой сухой тканью или губкой. Не мойте коляску кислотной и щелочной водой, иначе каркас и металлические детали могут быть повреждены.
- Максимальная нагрузка для корзины - 3кг, нагрузка на коляску - 22кг.
- Коляска разработана для использования на плоских или пологих поверхностях и может быть неустойчива на более крутых и неровных поверхностях; пользователи должны быть осведомлены о возможности опрокидывания коляски. Иллюстрации могут использоваться для демонстрации неправильной эксплуатации.
- При складывании или раскладывании коляски есть вероятность травмирования пальцев или частей тела, поэтому следует проявлять осторожность.
- Убедитесь, что защелка для хранения включена при подъеме или переноске коляски.
- Максимальный вес ребенка, который может перевозиться в люльке, составляет 9 кг.

Комплектация



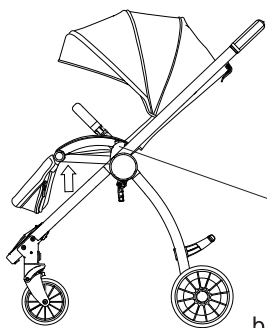
Реверсивное положение коляски

Как показано на рисунке, опустите сиденье
вниз до щелчка.

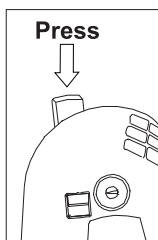


a

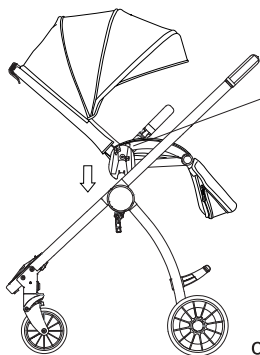
Чтобы снять сиденье, нажмите кнопку с обеих
сторон.



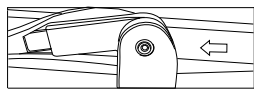
b



Нажмите кнопку и поднимите сиденье в
направлении стрелки (1b), затем
переверните сиденье в другую
сторону как показано на рисунке (1c),
вставьте сиденье в раму, сиденье будет
зафиксировано после щелчка.



c



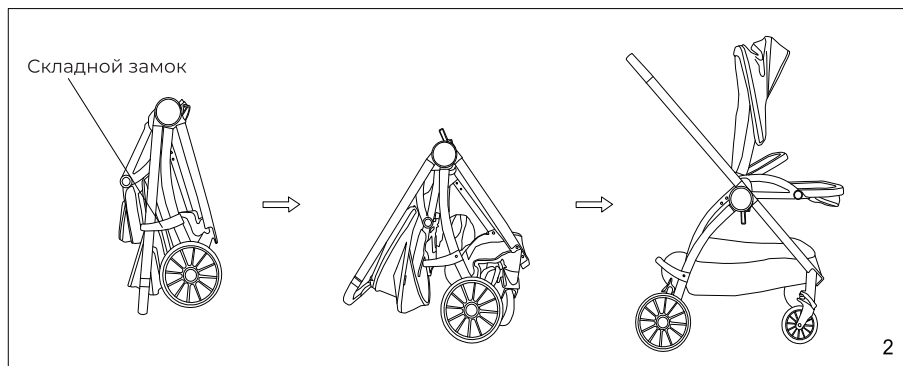
1

d

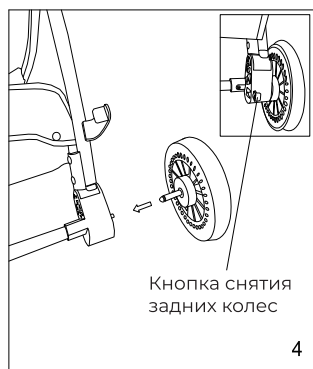
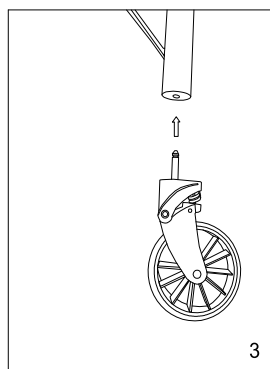
Снятие капюшона

Надавите на пластиковую деталь в
направлении стрелки (1d). Затем
расстегните молнию, чтобы снять капюшон.

Сборка и разборка



Раскладывание рамы: как показано на рисунке 2, откройте замок складывания, возьмитесь за ручку и потяните ее вверх, чтобы разобрать раму. Она будет полностью разобрана, когда вы услышите звук щелчка. Всегда проверяйте надежность крепления шасси. Откройте сиденье, отрегулируйте бампер до щелчка-сиденье зафиксировано.



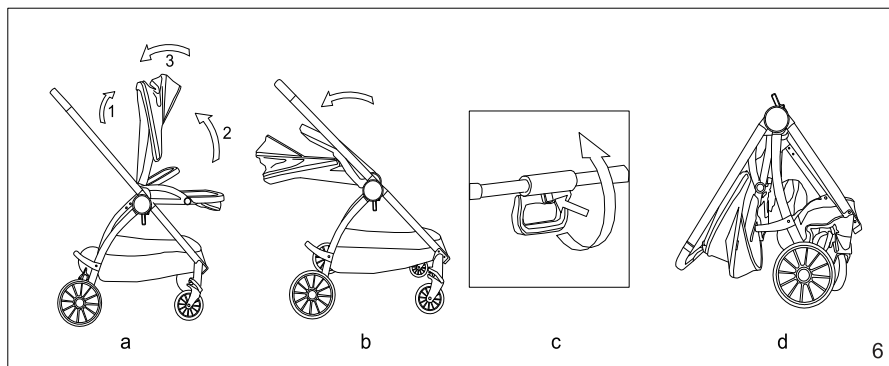
Сборка передних колес: вставьте колесо в раму.

Снятие передних колес: нажмите на кнопку и потяните вниз, после чего вы сможете снять колеса.

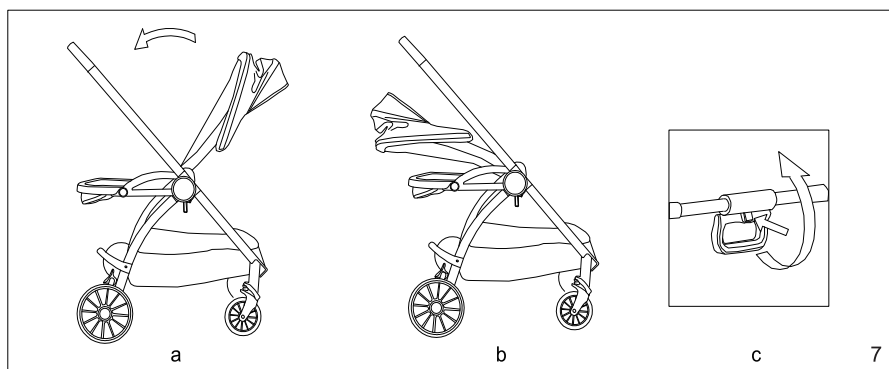
Сборка задних колес: Как показано на рисунке 4, соедините задние колеса, как показано на рисунке. Чтобы снять задние колеса, нажмите на кнопку и потяните колеса вниз.

Регулировка высоты ручки:

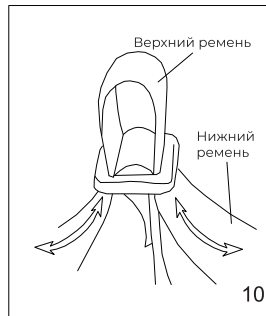
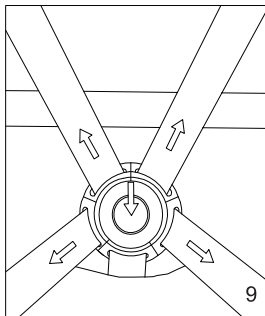
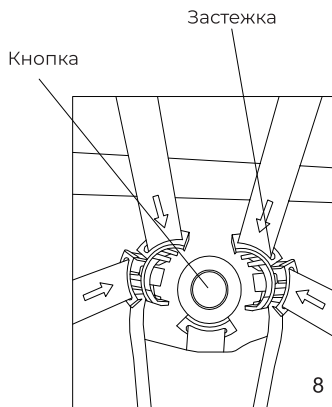
нажмите на кнопку регулировки и отрегулируйте высоту ручки в трех положениях.



Как на рисунке 6а - отрегулируйте спинку вверх на 90 °, затем поднимите сиденье и подножку, отодвиньте все сиденье назад, до положения как на рисунке 6б.
 Как показано на рисунке 6с, большим пальцем нажмите кнопку в направлении стрелки, удерживая, поднимите его вверх.
 Сложите коляску до защелкивания фиксатора складывания.



7а. Отрегулируйте спинку сиденья назад до конца;
 7б. Повторите положение коляски, как показано на картинке;
 7с. Большим пальцем нажмите кнопку в направлении стрелки, удерживая, поднимите его вверх. Коляска примет вид 6д;
 Сложите коляску до защелкивания фиксатора складывания.

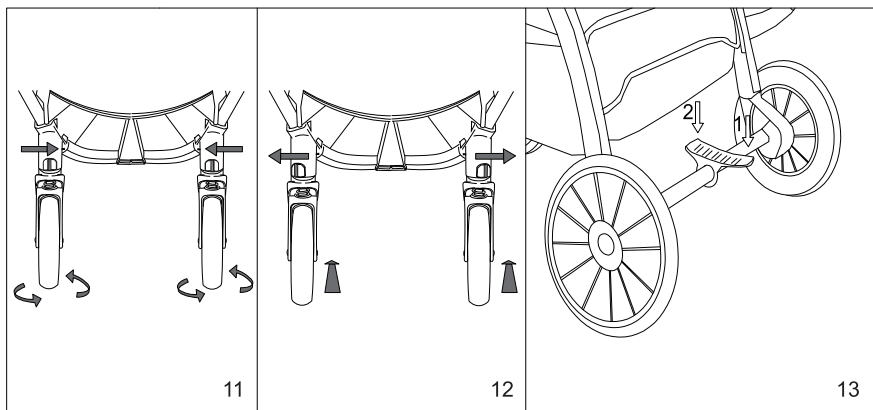


Регулировка ремня безопасности:

8. Соедините все детали до щелчка.

9. Нажмите на центральную кнопку-ремни открыты.

10. Отрегулируйте длину ремней, чтобы ребенку было комфортно.



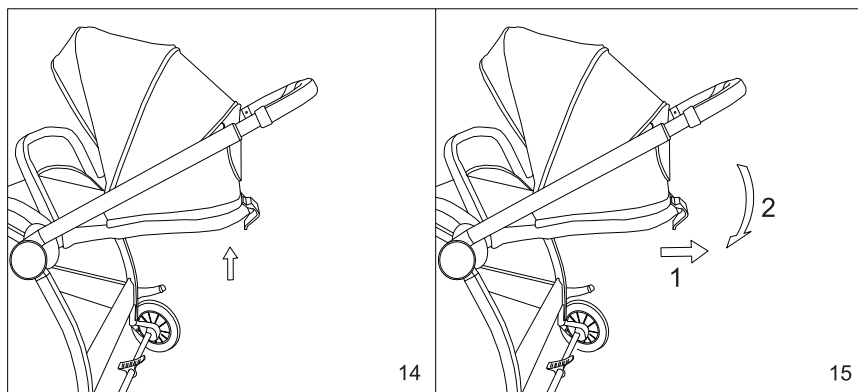
Активация поворота передних колес:

11. Для вращения колес зажмите внутренние кнопки.

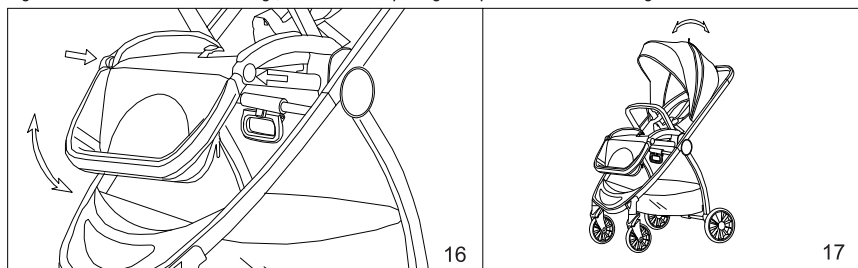
12. Отключение поворотной функции: удерживайте кнопку наружу.

Включение тормоза: Как показано на рисунке 13, нажмите педаль «1» до включения тормоза. Нажмите на педаль «2», чтобы отпустить тормоза.

Примечание. Включите тормоз, когда коляска не движется.

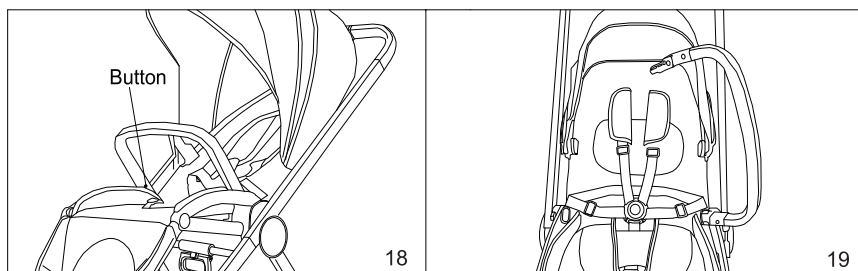


Регулировка спинки: Как показано на рис. 14,15, сдвинув спинку вверх, можно отрегулировать напрямую. Чтобы перейти в положение лежа, нужно нажать кнопку, затем отрегулировать спинку.

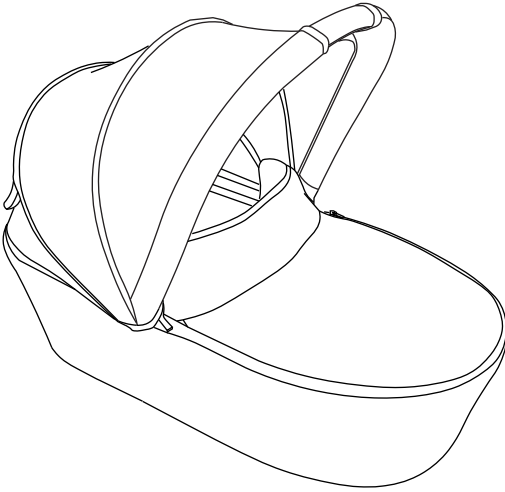


Регулировка подножки: зажмите кнопки с обеих сторон (16) и отрегулируйте положение подножки. Подножка имеет 3 положения.

Регулировка козырька: откройте или закройте козырек, как показано выше. Вы можете увеличить капор, предварительно расстегнув молнию, как показано на рисунке.



Регулировка бампера: вставьте бампер в пазы до щелчка. Как показано на рисунке нажмите две кнопки с двух сторон и потяните, чтобы снять бампер.



ВНИМАНИЕ: Пожалуйста, внимательно прочтите руководство перед сборкой.
Сохраните руководство для использования в будущем.

ВНИМАНИЕ

Этот продукт подходит только для ребенка, который не может сидеть без посторонней помощи.

Используйте только на твердой, горизонтальной и сухой поверхности.

Не позволяйте другим детям играть без присмотра рядом с люлькой.

Не используйте люльку, если какая-либо часть люльки сломана, порвана или отсутствует.

Не оставляйте гибкие ручки для переноски внутри люльки-переноски.

Не поднимайте люльку-переноску, если труба капюшона не находится под углом 90 °.

Голова ребенка в люльке никогда не должна быть ниже тела ребенка.

ВНИМАНИЕ

Этот продукт подходит только для ребенка, который не может без посторонней помощи сидеть, переворачиваться и не может встать на четвереньки. Максимальный вес ребенка, который может перевозиться в люльке, составляет 9 кг, от 0 до 6 месяцев.

В случае изменения технологических параметров, критерием должен быть реальный продукт.

Никакой информации не будет.

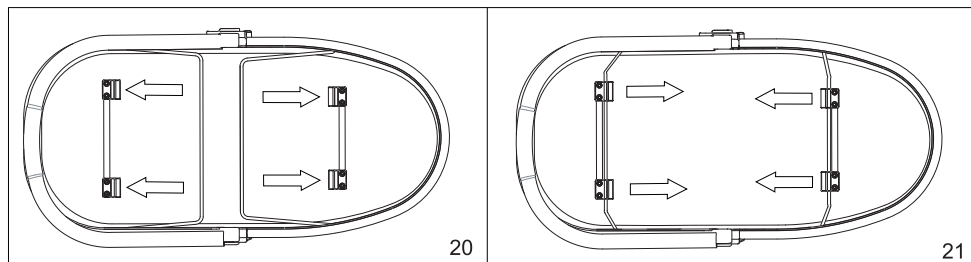
Дополнительная информация

Используйте только запасные части, предоставленные производителем.

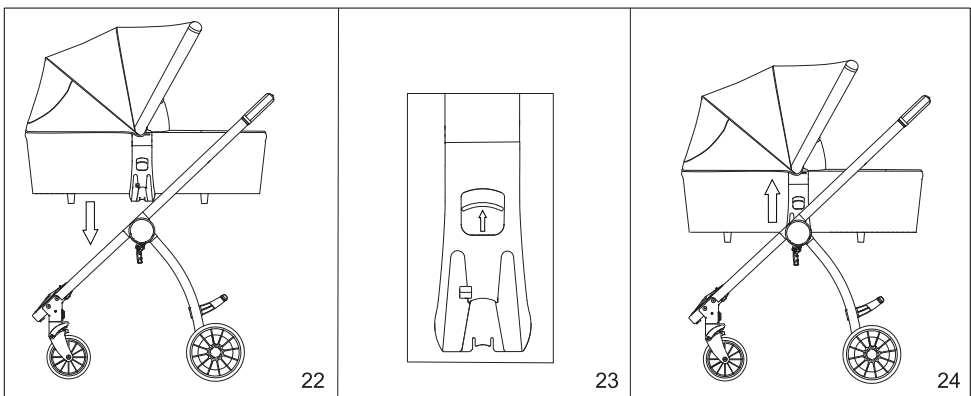
Не ставьте люльку-переноску рядом с открытым огнем или другим источником сильного тепла.

Ручки и дно люльки следует регулярно проверять на наличие признаков повреждений и износа.

Сборка люльки



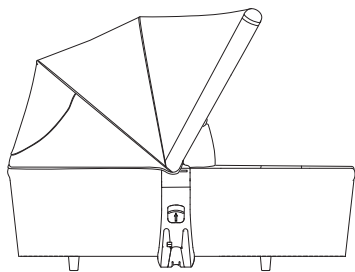
Разложив люльку, снимите постельное белье и матрас, а затем потяните за металлических натяжителей в направлении стрелок (рис. 20), вы должны услышать «щелчок» звук блокировки натяжителя в держателях.



Поставьте люльку на коляску лицом к родителям до щелчка. звук. (рисунок 22)

Чтобы снять люльку, нажмите кнопки на обеих сторонах люльки и потяните вверх (рис. 23, 24).

Всегда проверяйте надежность крепления люльки после фиксации на месте, осторожно потянув ее за любую сторону.



Вы можете двигать трубку капора вперед и назад, как показано стрелкой на рисунке.

ВНИМАНИЕ: не поднимайте люльку, когда труба купола не в положении 90 °.

ТЕХНИЧЕСКОЕ ОБСЛУЖИВАНИЕ

Никогда не используйте для чистки средства, содержащие абразивные частицы, аммиак, отбеливатель или спирт.

Не стирайте в белье съемные части и аксессуары - козырек и т. д., так как это может привести к их повреждению.

Для более длительного использования очищайте люльку сухой тканью после использования в дождливые дни.

После долгого использования ткань может выцветать или порваться, это нормально.

В целях безопасности используйте аксессуары, предоставленные производителем.

Регулярно проверяйте запорные устройства, запасные части и т. д. Если вы обнаружите, что что-то не так, пожалуйста, не используйте продукт.

Предназначено для детей от 0 до 3-ех лет.
(Макс. нагрузка – 22 кг).

Изготовлено из металла с элементами и деталями
из пластмассы, текстильных материалов.

Срок службы 3 года.

Изготовлено в соответствии с требованиями ТР ТС 007/2011

Колеска Детская RA320 CRUISE (круиз)
Изготовитель: Zhejiang Bold Baby Products Manufacturing Co.,
Ltd, Xihutou Village, Ganlin Town, Shengzhou, Shaoxing City,
Zhejiang Province, China, Китай
Импортер: ООО «РАНТ трейд»
129626, г. Москва, ул. 2-я Мытищинская, д. 2, стр. 1. этаж 5
помещение 1, Комната 2.
Телефон: +7 (499) 653-88-33
Дистрибутор в РФ: ООО «РАНТ трейд»
129626, г. Москва, ул. 2-я Мытищинская, д. 2, стр. 1. этаж 5
помещение 1, Комната 2.
Телефон: +7 (499) 653-88-33
Возрастная группа: 0-36 месяцев.
Гарантийный срок: 6 мес.
Дата изготовления: 01.12.2021
Состав: металл, пластик, ткань синтетическая
оксфорд.
Произведено в Китае.

